

Technische Daten ohne Zubehör

Kinderautositz **Kidslover**

Technische Änderungen sind vorbehalten.

Kidslover	Größe 1	Größe 2	Größe XL
Höhe gesamt	67 cm	80 cm	90 cm
Rückenhöhe	43 bis 51 cm	49 bis 57 cm	58 bis 69 cm
Sitzbreite	27 oder 31 cm	31 oder 35 cm	36 oder 40 cm
Sitztiefe einstellbar	28 bis 33 cm	34 bis 39 cm	40 bis 46 cm
Höhe Seitenpelotten	21 bis 25 cm	25 bis 29 cm	30 bis 36
Abstand Seitenpelotten	19 bis 28 cm	23 bis 32 cm	29 bis 40 cm
Zugelassen bis	25 kg	36 kg	75 Kg

Typenschild

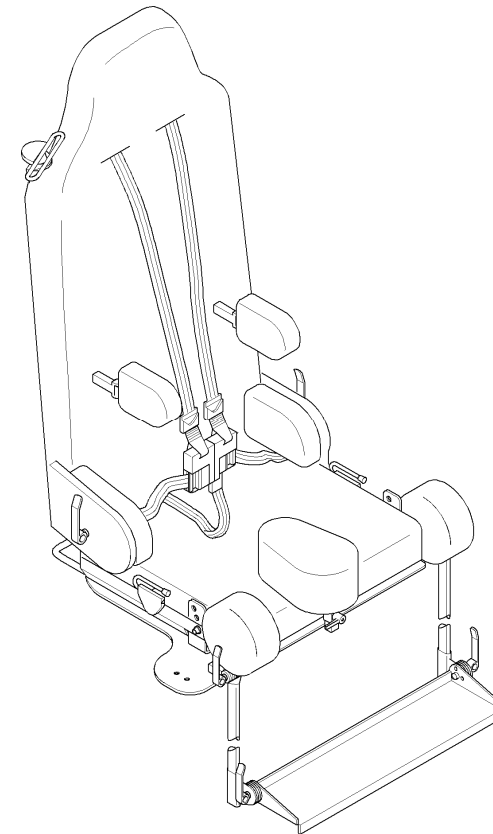
Das Typenschild befindet sich gut sichtbar auf dem Kidslover.

Das Typenschild zeigt:

<p>HERNIK GmbH - Agentur für Reha – Technik Partenhauserweg 14 – 81369 München</p> <p>Kidslover Gr. 1 Serien- Nr.:</p> <p>CE max. Belastung: 25 Kg</p> <p>Lesen Sie vor Gebrauch die Bedienungsanleitung</p>	<p>HERNIK GmbH - Agentur für Reha – Technik Partenhauserweg 14 – 81369 München</p> <p>Kidslover Gr. 2 Serien- Nr.:</p> <p>CE max. Belastung: 36 Kg</p> <p>Lesen Sie vor Gebrauch die Bedienungsanleitung</p>
---	---

Kidslover

Behinderten-Kinderautositz



Gebrauchsanweisung

Behinderten - Kinderautositz Kidslover

Sehr geehrter Kunde,

wir möchten Ihnen für das uns entgegengebrachte Vertrauen und den Kauf des „Behinderten Autositzes **Kidslover** GR.1 /Gr. 2“ danken.

Vor dem Einbau in Ihren PKW und der ersten Nutzung, bitten wir Sie die Gebrauchsanweisung und die Sicherheitshinweise sorgfältig zu lesen und zu beachten.

Bitte stellen Sie sicher, dass die Gebrauchsanweisung am Produkt bleibt und somit für jeden Benutzer zur Verfügung steht.

Technische Änderungen behalten wir uns vor!

Ihre HERNIK GmbH

Inhaltsverzeichnis.....	2
Allgemeine Hinweise.....	3
Gebrauchsschulung.....	3
Sicherheitshinweise.....	4
Übersicht Bauteile Kidslover.....	5
Handhabung und Funktion Grundgerät Kidslover 1 und 2.....	6
Übersicht Bauteile Kidslover Zubehör.....	7
Handhabung und Funktion Kidslover Zubehör.....	8
Einbau des Kidslover im PKW-Fond und fixieren des Kindes.....	10
Wartung und Pflege.....	10
Grundgerät und Zubehör.....	11
Garantie.....	11
Typenschild.....	12

Behinderten - Kinderautositz Kidslover

Grundgerät und Zubehör

Bezeichnung		Größe 1	Größe 2	Größe XL
Kidslover	Artikel Nr.	300000-S	310000-S	310000-S-XL
Sitz-Schrägverstellung	Artikel Nr.	300100-S	310100-S	310100-S-XL
Sitz-Drehadapter	Artikel Nr.	300200-S	300200-S	300200-S
Kopfstütze Seitenführung	Artikel Nr.	300050-S	300050-S	300050-S-XL
Beinführung links	Artikel Nr.	300350-S	300350-S	300350-S-XL
Beinführung rechts	Artikel Nr.	300355-S	300355-S	300355-S-XL
Abduktionskeil	Artikel Nr.	300400-S	310400-S	310400-S-XL
Fußbank	Artikel Nr.	300450-S	310450-S	310450-S-XL
Seitenpelotte starr li/re	Artikel Nr.	300500-S	300500-S	300500-S-XL
Seitenpelotte schwe. li/re	Artikel Nr.	300505-S	300505-S	300505-S-XL
Klemmbügel	Artikel Nr.	300550-S	310550-S	310550-S-XL
Aufprallpolster	Artikel Nr.	300600-S	310600-S	310600-S-XL

Garantie

HERNIK – Geräte entsprechen dem neuesten Stand der Technik und werden nach strengsten Qualitätsnormen gefertigt.

Sollten Sie widererwarten Grund zur Beanstandung haben, so garantiert die HERNIK GmbH entsprechend der Allgemeinen Geschäftsbedingungen:

24 Monate auf den Rahmen


12 Monate auf alle beweglichen Teile

ab Lieferdatum eine kostenlose Reparatur des Gerätes. Für Teile die einem regelmäßigem Verschleiß, übermäßiger Belastung oder gewaltsamer Beschädigung unterliegen, kann keine Garantie übernommen werden.

Die Ansprüche, entsprechend dieser Garantiezusage setzen voraus, dass das Gerät ordnungsgemäß, entsprechend der Gebrauchsanweisung, verwendet wurde.

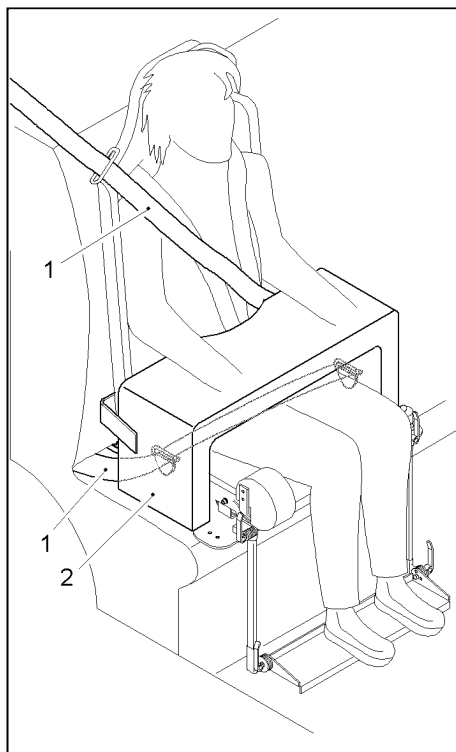
Bei konstruktiven Veränderungen, Nacharbeiten oder unsachgemäßen Instandsetzungen, ohne vorherige Abstimmung mit HERNIK GmbH, entfällt der Garantieanspruch.

Weitergehende Ansprüche, gleichgültig aus welchem Rechtsgrund, insbesondere auf Ersatz eines mittelbaren oder unmittelbaren Schadens sind ausgeschlossen.

Der Behinderten - Kinderautositz **Kidslover** entspricht den Anforderungen der europäischen Norm En 12182 und ist mit dem  Kennzeichen nach den EG-Richtlinien 93/42/EWG gekennzeichnet.

Einbau des Kidslover im PKW-Fond und Fixieren des Kindes

1. **Kidslover** mittig auf den Rücksitz stellen, der Sitz soll am Rückenpolster des Autos anliegen.
2. Brust-Schultergurt öffnen und darauf achten, dass die Gurte frei liegen (siehe Zubehör)
3. Autositz zum leichteren Hineinsetzen des Kindes schwenken (siehe Zubehör)
4. Seitenpelotten nach außen schwenken (siehe Zubehör)
5. Kind hineinsetzen
6. 5 – Punktgurt schließen (siehe Zubehör)
7. Kompletten Sitz schwenken, bis die Arretierung hörbar einrastet (siehe Zubehör)
8. **Kidslover** mit 3 – Punkt Sicherheitsgurt (1) im Fahrzeug sichern
 - Gurt in die Gurtführung geschlitz einfädeln
 - Gurt durch die offene Gurtführung links/rechts führen und somit über Kind und den Autositz legen
9. Aufprallpolster (2) anbringen und links/rechts mit Klett befestigen (siehe Zubehör)



Wartung und Pflege

1. Alle 8 Wochen die Schraubverbindungen auf Festsitz prüfen und nachziehen
2. Regelmäßig mit trockenem Tuch reinigen, bei starker Verschmutzung sollte die Reinigung mit einem milden Haushaltsreiniger erfolgen
3. Die Bezüge sind abnehmbar und mit 40 Grad handwaschbar

Entsorgung

- Die Geräteverpackung wird der Wertstoffwiederverwendung zugeführt.
- Die Metallteile werden der Altmittelverwertung zugeführt.
- Alle anderen Teile (Schaumstoff; Bezug) werden nach den entsprechenden Bedingungen entsorgt.

Die Entsorgung muss entsprechend der jeweils gültigen nationalen Bestimmungen erfolgen. Erfragen Sie bei der Stadt- oder Gemeindeverwaltung nach örtlichen Entsorgungsunternehmen.

Allgemeine Hinweise

Der **Kidslover** Behinderten – Kinderautositz ist als Rückhaltesystem für behinderte Kinder im PKW konzipiert, er eignet sich zum Einbau in die meisten handelsüblichen Fahrzeuge.

Der Autositz ist zur Verwendung auf dem Rücksitz eines PKW's gebaut und setzt einen funktionierenden 3-Punkt Sicherheitsgurt voraus.

Der Sitz kann sowohl hinter dem Beifahrer als auch durch Umrüstung hinter dem Fahrersitz angebracht werden.

Neben dem 3 – Punkt Sicherheitsgurt Ihres Autos ist der Kinderautositz mit einem 5 – Punkt Brust-Schultergurt ausgestattet, der Ihrem Kind zusätzlich Halt bietet.

Aus dem reichlichen Zubehör können Sie individuell die, für Ihr Kind zur Unterstützung, notwendigen Hilfen auswählen.

ACHTUNG

Der **Kidslover** Kinderautositz ist nur für den vorwärts gerichteten Einbau auf dem Rücksitz geprüft und zugelassen.

Der Abstand zwischen Kopf des Kindes und dem Autodach muss mindestens 60 mm betragen.

Gebrauchsschulung

Der Autositz wird kompl. montiert geliefert. Bei Auslieferung weist der Fachhändler den Benutzer, unter Zuhilfenahme der Gebrauchsanweisung, in den Gebrauch des Hilfsmittels ein. Der Fachhändler sollte, gemeinsam mit dem Benutzern, den Autositz in den Pkw einbauen und falls vorhanden den Klemmbügel einstellen.

Wenn Sie den Autositz in den PKW einbauen, fassen Sie ihn am besten vorne mittig, bei der Grundplatte und mit der anderen Hand seitlich unterhalb der Gurtführung an.

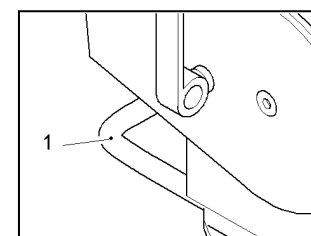
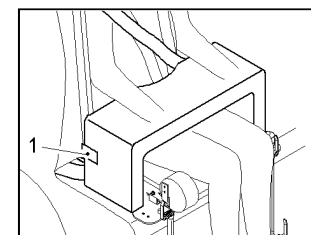
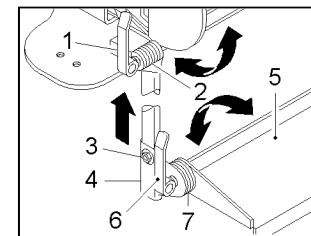
Um eine optimale Sitzposition zu erreichen, ist es notwendig den Autositz individuell auf die Gegebenheiten und Maße des Kindes einzustellen. Dies sollte grundsätzlich vom zuständigen Fachhändler erfolgen.

Nach Einweisung sollte der Benutzer, im Beisein des Fachhändlers, alle Funktionen, sowie Ein- und Ausbau des Autositzes durchführen.

Sicherheitshinweise

- Vor Benutzung sind die Bauteile auf einwandfreie Funktion und Zustand zu prüfen.
- Die Gebrauchsanweisung muss stets am Kinderautositz mitgeführt werden.
- Die Sicherheit Ihres Kindes ist nur bei vorschriftsmäßigem Einbau des Sitzes und beim exakten Hineinsetzen und Fixieren Ihres Kindes gewährleistet.
- Die Gurte des Sitzes müssen straff und ohne Verdrehungen angelegt werden.
- Der vorhandene 3 – Punkte Sicherheitsgurt ist durch die vorgesehenen Gurtführungen zu führen und soll gespannt den Sitz umschließen.
Überprüfen Sie bitte:
 - A ob der Sicherheitsgurt sicher in den Gurtführungen sitzt
 - B die Gurtschlösser richtig eingerastet sind
 - C keine Textilien eingeklemmt sind
- Achten Sie darauf, dass Kleidungsstücke, feste Gegenstände z.B. Stifte, Gürtelschnallen usw. nicht zwischen Kind und Sicherheitsgurt geraten. Dies kann bei Unfällen zu unnötigen Verletzungen führen.
- Erklären Sie Ihrem Kind, wie wichtig es ist, gut gesichert zu sein und dass der Verlauf der Gurte nicht verändert, an den Gurten nicht gezogen und die Gurtschlösser nicht geöffnet werden dürfen.
- Nehmen Sie keine Veränderungen am Autositz vor, Sie gefährden damit die Sicherheit Ihres Kindes.
- Der Autositz darf nicht durch bewegliche Teile im Auto oder durch Türen beschädigt werden.
- Lassen Sie Ihr Kind niemals ohne Aufsicht im Kinderautositz.
- Informieren Sie auch Ihre Mitfahrer, wie Ihr Kind bei einem Unfall aus dem Sitz herausgenommen wird.
- Nach einem Unfall ist der gesamte Kinderautositz zu erneuern.

5. Fußbank einstellen
 - Schnellspannhebel (1) am Kniewinkel (2) öffnen, Kniewinkel (2) einstellen und Schnellspannhebel (1) wieder schließen
 - Imbusschrauben (3) an der Führung (4) links/rechts öffnen, Höhe der Fußbank (5) einstellen und Schrauben (3) wieder anziehen
 - Schnellspannhebel (6) an der Fußwinkelverstellung (7) öffnen, einstellen und schließen
6. Aufprallpolster anbauen
 - Wenn das Kind im Sitz fixiert ist, Aufprallpolster anbringen und links/rechts mit Klett (1) befestigen. Achten Sie darauf, dass die Arme des Kindes auf dem Polster liegen und der Bauchausschnitt am Kind anliegt
7. Klemmbügel montieren
 - Wenn ein Klemmbügel vorhanden ist, den Sitz etwas schräg anheben und den Bügel zwischen Sitz- und Rückenlehne schieben
 - Schrauben seitlich am Rahmen lösen, der Kindersitz sollte mit dem Rückenblech am Rückenpolster des Autos anliegen und der Klemmbügel zwischen Sitz- und Rückenpolster geführt sein.
 - Schrauben am Rahmen festziehen und somit Abstand zur Rückenlehne fixieren.
 - Klemmbügel (1) montieren, Abstand zur Rückenlehne etwa 135 mm

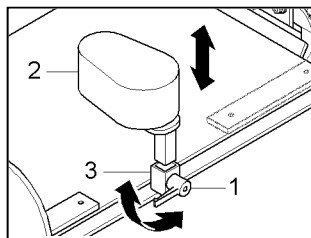


Behinderten - Kinderautositz Kidslover

Handhabung und Funktion Kidslover Zubehör

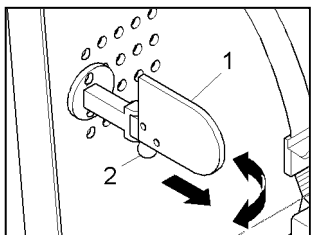
1. Abduktionskeil entfernen

- Klemmhebel (1) öffnen, Abduktionskeil (2) aus der Halterung (3) nehmen
- Kind hineinsetzen und Abduktionskeil (2) einstecken und mit Klemmhebel (1) festziehen



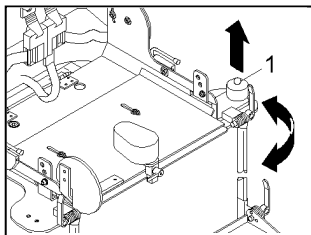
2. Einstellen Seitenpelotten

- Seitenpelotte (1) durch die vorgesehene Öffnung, der Tasche, im Rückenbezug führen
- Seitenpelotte am Rückenblech von hinten verschrauben
- Arretierknopf (2) ziehen, Seitenpelotte seitlich schwenken
- Seitenpelotte zurückschwenken Arretierknopf ziehen und in gerader Position einschnappen lassen



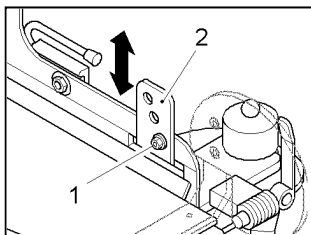
3. Autositz schwenken

- Knopf (1) am Sitz-Drehadapter aufschrauben, nach oben ziehen, Arretierung lösen und Sitz schwenken
- Kind hinein setzen; Sitz zurück schwenken bis die Arretierung hörbar einrastet und Knopf einschrauben, bis der Sitz sicher fixiert ist



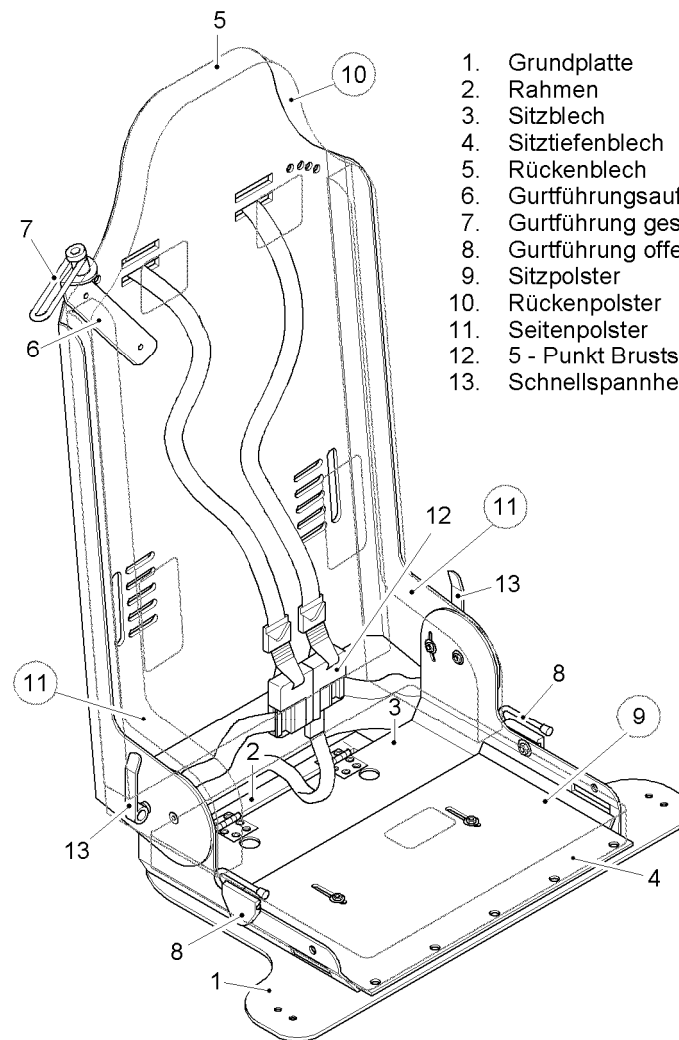
4. Autositz in der Neigung verstellen

- Schrauben (1) an der Sitz-Schrägverstellung (2) links/rechts öffnen, Neigung einstellen und Verschraubung (1) wieder schließen



Behinderten - Kinderautositz Kidslover

Übersicht Bauteile Kidslover

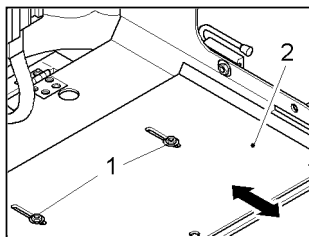


1. Grundplatte
2. Rahmen
3. Sitzblech
4. Sitztiefenblech
5. Rückenblech
6. Gurtführungsaufnahme
7. Gurtführung geschlitzt
8. Gurtführung offen
9. Sitzpolster
10. Rückenpolster
11. Seitenpolster
12. 5 - Punkt Brustschultergurt
13. Schnellspannhebel

Handhabung und Funktion Grundgerät Kidslover 1 und 2

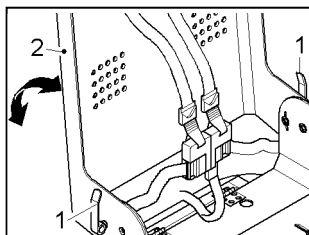
1. Sitztiefeinstellung

- Die beiden Muttern (1) am Sitztiefenblech (2) öffnen, von unten kann mit einem Imbusschlüssel dagegegehalten werden.
- Sitztiefe einstellen
- Die beiden Muttern (1) wieder fest anziehen



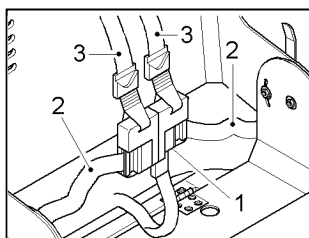
2. Rückenneigung einstellen

- Die beiden Schnellspannhebel (1) öffnen und bei gewünschter Neigung des Rückenbleches (2) wieder schließen.



3. Die Schulter- und Beckengurte einstellen

- Drücken Sie auf die rote Taste (1) und ziehen Sie die Schlossteile von der Schlosszunge ab
- Die einzelnen Gurtteile müssen frei liegen
- Setzen Sie Ihr Kind in den Autositz, achten Sie darauf, dass Ihr Kind ganz hinten sitzt
- Schließen Sie das 5 – Punkt-Gurtschloss wieder
- Ziehen Sie den Beckengurt (2) straff an
- Ziehen Sie die beiden Schultergurte (3) ebenfalls straff an
- Schließen und öffnen Sie den Gurt nochmals um zu prüfen, ob die Gurte eng anliegen, sie dürfen das Kind aber nicht einschnüren.
- Korrigieren Sie die Gurtlänge, wenn Ihr Kind unterschiedliche Kleidung trägt

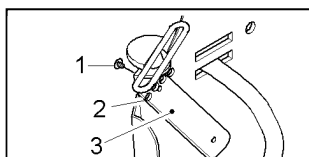


4. Abnehmen der Polster

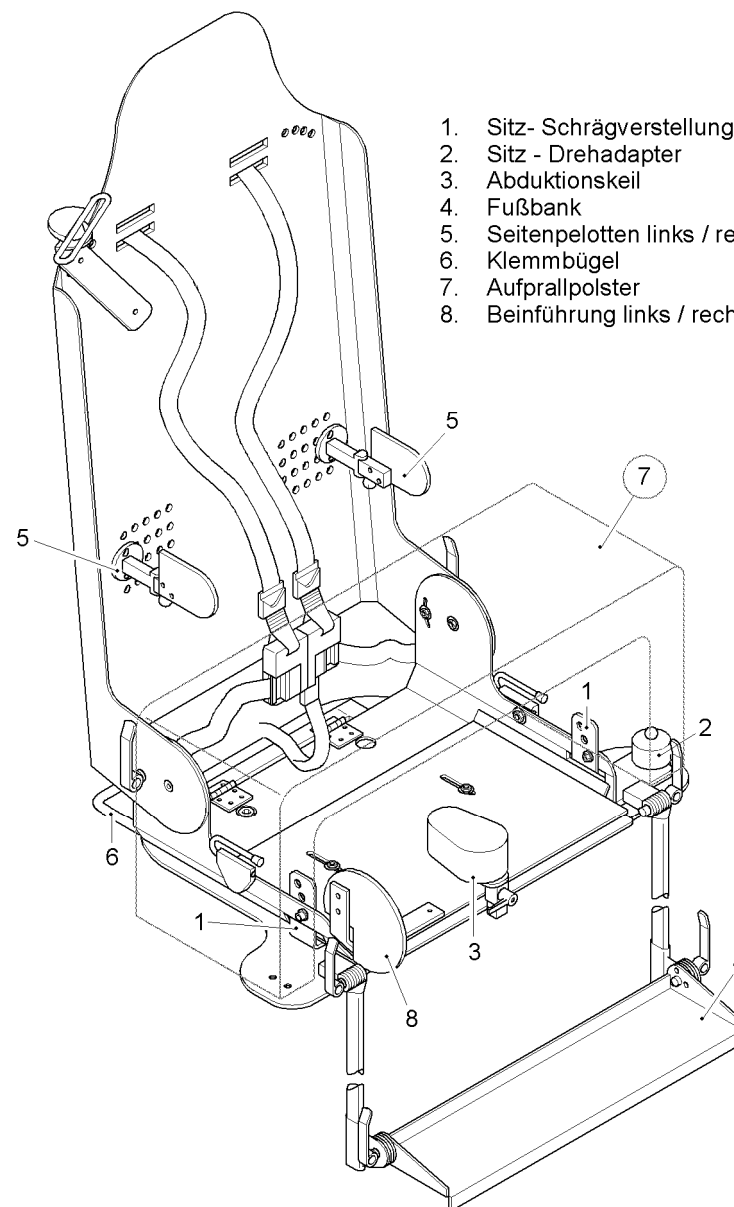
- Schultergurte durch das Polster ziehen
- Polster abnehmen
- Reißverschlüsse öffnen und Bezüge abziehen

5. Einstellen der Gurtführungsaufnahme

- Obere Schraube (1) herausdrehen
- Gurtverlauf (3) entsprechend im Raster (2) einstellen
- Schraube (1) wieder eindrehen



Übersicht Bauteile Kidslover Zubehör



1. Sitz- Schrägverstellung
2. Sitz - Drehadapter
3. Abduktionskeil
4. Fußbank
5. Seitenpelotten links / rechts
6. Klemmbügel
7. Aufprallpolster
8. Beführung links / rechts