

## Technische Daten

Zimmerfahrgestell bunny 1

Technische Änderungen sind vorbehalten.

<b>bunny 1</b>		<b>mit 12 1/2 Zoll Räder</b>	
Sitzhöhe verstellbar	180 bis 520 mm	Sitzhöhe	270 bis 610 mm
Sitzschräge verstellbar	-3 bis +30 Grad	Höhe	300 mm
Höhe	210 mm	Breite	650 mm
Breite	570 mm	Länge	760 mm
Länge	670 mm	Länge mit Schiebegriff geklappt	870 mm
<b>mit Schiebegriff</b>			
Länge, geklappt	850 mm		
Höhe, geklappt	210 mm		

## Typenschild

Das Typenschild befindet sich gut sichtbar auf einem Rahmenseitenrohr.

Das Typenschild zeigt:

HERNIK GmbH - Agentur für Reha — Technik  
Partenhauserweg 14 — 81369 München

Serien- Nr.: bunny 1/ 2003 / 000000 / 0001

max. Belastung: 50 kg

Lesen Sie vor Gebrauch die Bedienungsanleitung

## HERNIK GmbH

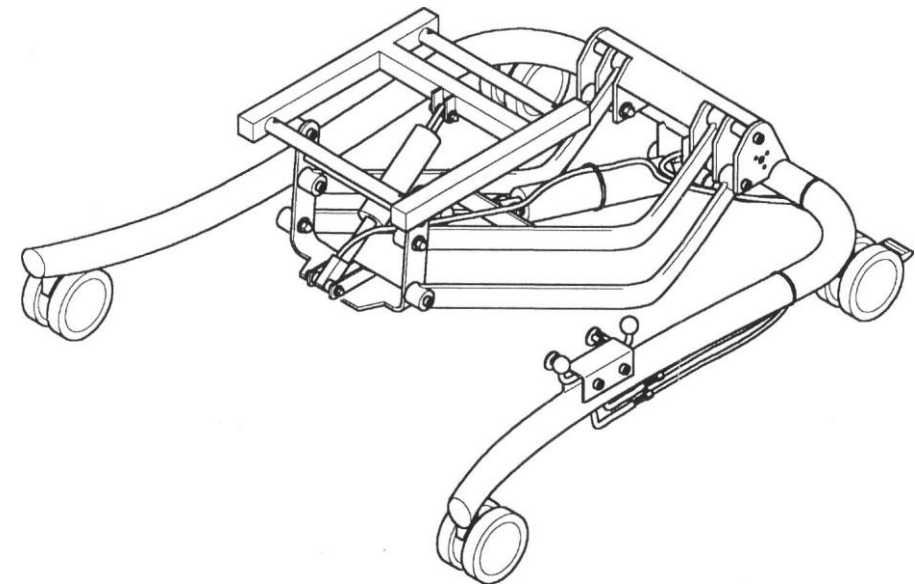
Agentur für Reha – Technik  
Partenhauserweg 14

8 1 3 6 9 M ü n c h e n

Tel.: 089 / 714 41 76  
Fax.: 089 714 41 76  
/

# bunny 1

## Zimmerfahrgestell



## Gebrauchsanweisung

**Sehr geehrter Kunde,**

wir möchten Ihnen für das uns entgegengebrachte Vertrauen und den Kauf des Zimmerfahrgestells bunny 1 danken.

Vor der ersten Inbetriebnahme des Produkts, bitten wir Sie die Gebrauchsanweisung und die Sicherheitshinweise sorgfältig zu lesen und zu beachten.

Bitte stellen Sie sicher, dass die Gebrauchsanweisung am Produkt bleibt und somit für jeden Benutzer zur Verfügung steht.

Technische Änderungen behalten wir uns vor !

Ihre HERNIK GmbH

**Inhaltsverzeichnis**..... 2

Allgemeine Hinweise ..... 3

Gebrauchsschulung ..... 3

Sicherheitshinweise ..... 4

Übersicht Bauteile bunny 1 ..... 4

Bedienung von **bunny 1** ..... 5

Funktionskontrolle vor Inbetriebnahme ..... 6

Wartung ..... 6

Bausätze und Zubehör ..... 7

Garantie..... 7

Technische Daten ..... 8

Typenschild..... 8

**Bausätze und Zubehör**

Die Bausätze und das Zubehör sind bei der Firma HERNIK GmbH zu beziehen.

- Bausatz **Schiebegriff** Art. Nr. '100  
100
- Bausatz **Luftbereifte Räder** Art. Nr. 100  
dieser Bausatz ist nur mit dem 200  
Bausatz **Schiebegriff** zu
- Zubehör **Montageplatte** Art. Nr. 100  
300
- Zubehör **Fußstütze** Art. Nr. 100

**Garantie**

HERNIK — Geräte entsprechen dem neuesten Stand der Technik und werden nach strengsten Qualitätsnormen gefertigt.  
Sollten Sie ausnahmsweise Grund zur Beanstandung haben, so garantiert die HERNIK GmbH entsprechend der Allgemeinen Geschäftsbedingungen:

**24 Monate auf den Rahmen**  
**12 Monate auf alle beweglichen Teile**

ab Lieferdatum eine kostenlose Reparatur des Gerätes. Für Teile die einem regelmäßigen Verschleiß, übermäßiger Belastung oder gewaltsamer Beschädigung unterliegen, kann keine Garantie übernommen werden.

Die Ansprüche entsprechend dieser Garantiezusage setzen voraus, dass das Gerät ordnungsgemäß, entsprechend der Gebrauchsanweisung, verwendet wurde.

Bei konstruktiven Veränderungen, Nacharbeiten oder unsachgemäßer Instandsetzungen, ohne vorherige Abstimmung mit HERNIK GmbH, entfällt der Garantieanspruch.

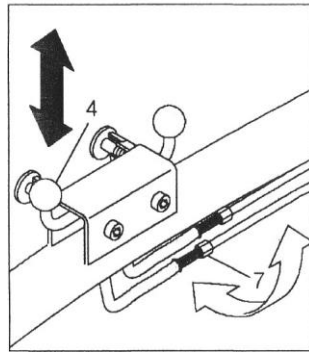
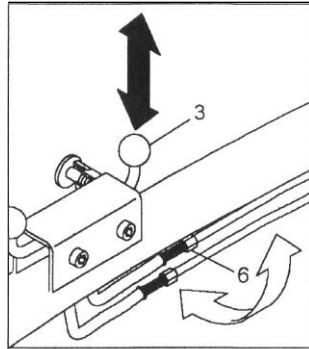
Weitergehende Ansprüche, gleichgültig aus welchem Rechtsgrund, insbesondere auf Ersatz eines mittelbaren oder unmittelbaren Schaden sind ausgeschlossen.

Das Zimmerfahrgestell **bunny 1** entspricht den Anforderungen der europäischen Norm En 12182/ N 12183 und ist mit einer <sup>1</sup>CE Kennzeichnung nach den EG-Richtlinien 93/42/EWG versehen.

## Zimmerfahrgestell bunny 1

### Funktionskontrolle vor Inbetriebnahme

- Höhenverstellung prüfen, ob die Gasfeder bei Betätigung des Bedienknopfes (3) öffnet und sich die Höhe verändern lässt, bzw. ob die Gasfeder bei losgelassenen Bedienknopf geschlossen ist und somit die eingestellte Position auch unter Belastung fixiert ist. Falls notwendig, lässt sich die Gasfederauslösung durch die Stellschraube (6) nachstellen. Durch Herausdrehen der Stellschraube öffnet die Gasfeder früher, durch Hinendrehen der Stellschraube schließt die Gasfeder
- Schrägverstellung prüfen, ob die Gasfeder bei Betätigung des Bedienknopfes (4) öffnet und sich die Schrägstellung der Sitzaufnahme verändern lässt, bzw. ob die Gasfeder bei losgelassenem Bedienknopf geschlossen ist und somit die eingestellte Position auch unter Belastung fixiert ist. Falls notwendig, lässt sich die Gasfederauslösung durch die Stellschraube (7) nachstellen. Durch Herausdrehen der Stellschraube öffnet die Gasfeder früher, durch Hinendrehen der Stellschraube schließt die Gasfeder



### Wartung

- Alle 8 Wochen die Schraubverbindungen auf festen Sitz überprüfen und nachziehen
- Funktion der Gasfedern prüfen, nach einiger Zeit ist eine Neueinstellung durch den Fachhandel notwendig
- Regelmäßig mit trockenem Tuch reinigen, bei stärkerer Verschmutzung sollte die Reinigung mit einem milden Haushaltsreiniger erfolgen. Wichtig ist ein gründliches Trocknen nach der Reinigung
- Lassen Sie den Allgemeinzustand des Gerätes durch Ihren Fachhändler prüfen und entsprechende Servicearbeiten durchführen

### Entsorgung

Die Geräteverpackung wird der Wertstoffwiederverwendung zugeführt.

Die Metallteile werden der Altmetallverwertung zugeführt.

Die Entsorgung muss entsprechend der jeweils gültigen nationalen Bestimmungen erfolgen.

Erfragen Sie bei der Stadt- oder Gemeindeverwaltung nach örtlichen Entsorgungsunternehmen.

## Zimmerfahrgestell bunny 1

### Allgemeine Hinweise

Das **bunny 1** Zimmerfahrgestell ist als Sitzschalenuntergestell konzipiert und eignet sich zur Aufnahme der verschiedenen Sitzschalensysteme.

Durch seine großen Höhenverstellbereich ist er besonders zum Einsatz bei Kindern geeignet. Hier lässt sich die Sitzschale durch die Höhen- und Schrägverstellung für viele notwendige Gegebenheiten entsprechend anpassen.

Das Zimmerfahrgestell ist mit 4 Laufrollen, davon zwei mit Doppelstop ausgestattet. Durch Verwendung des Bausatzes „Schiebegriff“ wird **bunny 1** zum idealen Gerät für die Einrichtung oder für zu Hause. Der Schiebegriff lässt sich in der Höhe und in der Neigung den Bedürfnissen der Begleitperson anpassen.

In Kombination mit dem Bausatz „Luftbereifte Räder“ lässt sich **bunny 1** problemlos im Garten oder auf der Terrasse benutzen.

Das Zimmerfahrgestell **bunny 1** ist ausschließlich für die Benutzung mit Hilfe einer Begleitperson bestimmt.

### Gebrauchsschulung

Das Fahrgestell wird komplett montiert geliefert. Bei Auslieferung weist der Fachhändler den Benutzer, unter Zuhilfenahme der Gebrauchsanweisung, in den Gebrauch des Hilfsmittels ein.

Nach Einweisung durch den Fachhandel sollte der Benutzer, im Beisein des Fachhändlers, alle Funktionen des Zimmerfahrgestelles durchführen.

Der Fachhändler bespricht mit dem Benutzer die technischen Daten, wie z. B. maximale Belastung, und weist auf alle Gefahren hin.

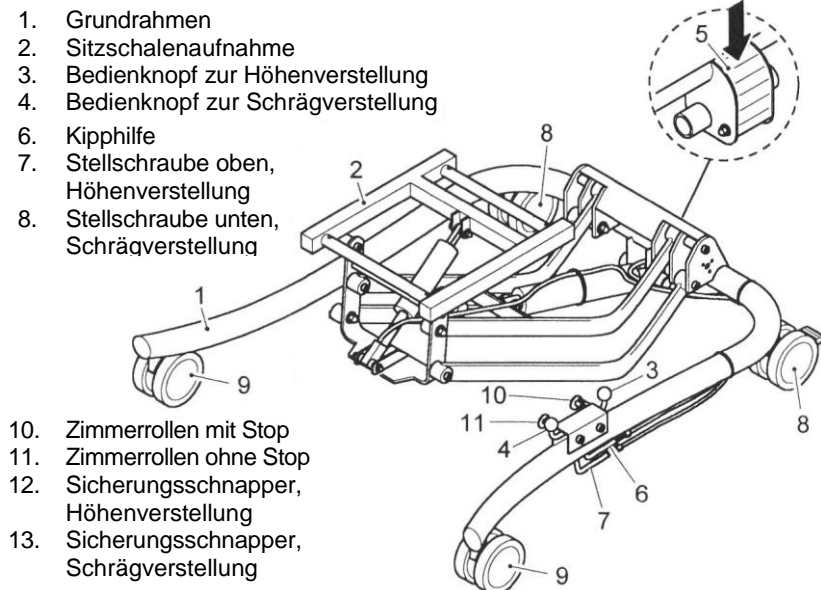
### HINWEIS

Nachdem die Sitzschale montiert ist, setzen Sie den Patienten in die Schale und testen bei maximaler Höhe- und Schrägverstellung die Kippgefahr nach hinten und seitlich. Prüfen Sie die Stabilität der Verbindung zwischen **bunny 1** und dem montierten Sitzsystems.

## Sicherheitshinweise

- Die Benutzung des Produktes erfordert eine sorgfältige Einarbeitung der jeweiligen Begleitperson
- Testen Sie das Fahrverhalten zuerst ohne Patienten
- Der Patient muss bei Benutzung durch ein entsprechendes Rückhaltesystem gesichert sein
- Beim Hineinsetzen oder Herausnehmen des Patienten muss das Zimmerfahrgestell auf einem festen Untergrund stehen und die Räder gebremst sein
- Die Gesamtbelastung von Patienten und Schale darf 60 kg nicht überschreiten
- Verwenden Sie zum Tragen des Zimmerfahrgestelles nur feste Rahmenteile. Montierte Anbauten wie Sitzschale oder Schiebegriff sind nicht geeignet
- Während das Zimmerfahrgestell verstellt wird, ist darauf zu achten, dass der Patient bewegliche Teile nicht berührt
- Achten Sie darauf, dass nach Einstellung des Sitzes die Sicherheitsschnapper eingerastet und somit die Bedienknöpfe gesperrt sind
- Alle Klemm- und Schnellspannhebel müssen fest angezogen sein
- Das Zimmerfahrgestell nicht als Duschstuhl verwenden

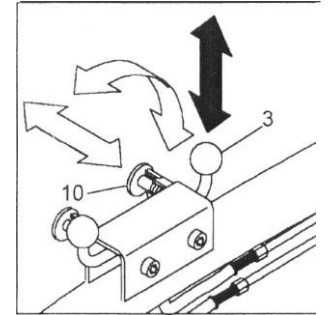
## Übersicht Bauteile bunny 1



## Bedienung von bunny 1

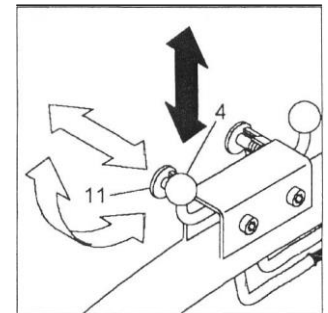
### Höhenverstellung der Sitzschalenaufnahme

- Sicherungsschnapper (10) nach innen ziehen und durch eine  $\frac{1}{4}$  Umdrehung in der Position fixieren
- Mit dem Fuß den Bedienknopf (3) nach unten drücken, gleichzeitig die Sitzschalenaufnahme in die gewünschte Höhe einstellen und den Bedienknopf wieder loslassen
- Sicherungsschnapper (10) zurückdrehen und wieder einrasten lassen



### 2. Schrägverstellung der Sitzschalenaufnahme

- Sicherungsschnapper (11) nach innen ziehen und durch eine  $\frac{1}{4}$  Umdrehung in der Position fixieren
- Mit dem Fuß den Bedienknopf (4) nach unten drücken, gleichzeitig die Sitzschalenaufnahme in die gewünschte Höhe einstellen und den Bedienknopf wieder loslassen
- Sicherungsschnapper (11) zurückdrehen und wieder einrasten lassen



### 3. Bremsen

- Bei den Zimmerrollen mit Stop (8) das Bremspedal nach unten drücken und einrasten
- Beim Lösen der Bremse das Bremspedal von unten nach oben drücken

